

A Estrutura

A1 1x
A2 1x
A3 1x
A4 2x

B Embalagem

B1 8x 3.5 x 9.5
B2 2x 4x70

1

3.5 x 9.5

2

2.1
A2
2.2
B1 3.5 x 9.5

2.1 B

2.2

3

3.1
A1
B2 2x 4x70
3.2
3.3
3.4
A4
3.1 3.2

4

4.1
C

C Embalagem

C1 4x 4X40mm
C2 4x M6X30
C4 2x
C6 2x
C7 2x
C8 62x * 3,5x19
C9 52x * 3,5x25
C10 openspace®

1x
1x
4x

5

5.1
1.00M
5.2
5.3
F
5.4
L
5.1
5.2

(PT) **Atenção**
1m de altura depois de pavimento acabado

(EN) **Warning**
Height of 1m after finished floor

(FR) **Attention**
1m de hauteur après sol fini

(ES) **Advertencia**
1m de altura después del suelo acabado

$F = \frac{L}{2}$

6

C2 3.5 x 19 mm
3.5 x 19 mm
Aplicação das placas
Ver verso da folha
Plasterboard sheets installation
See reverse side
Application des plaques
Voir au verso de la page
Aplicación de las placas
Ver el verso de la hoja

6.1

Travessa de reforço | Reinforcing beam
** Poutre de renfort | Travesaño de refuerzo

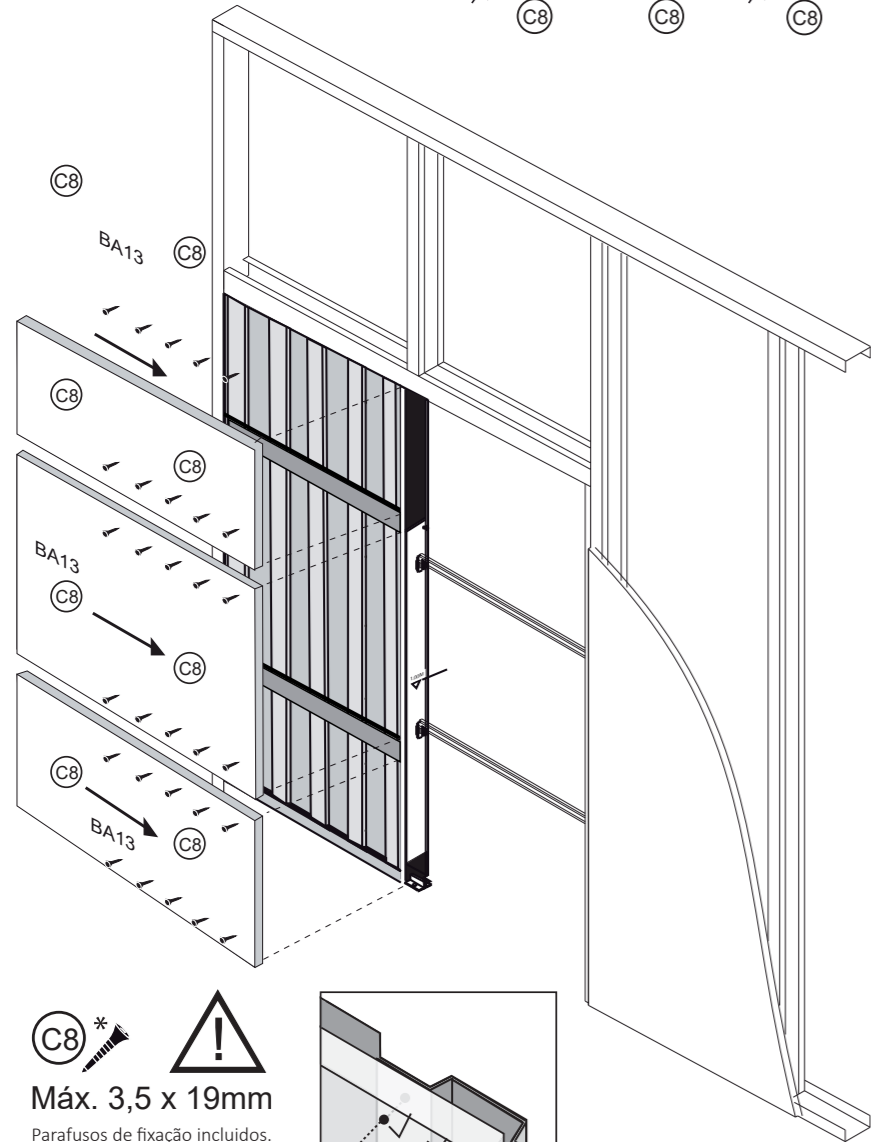
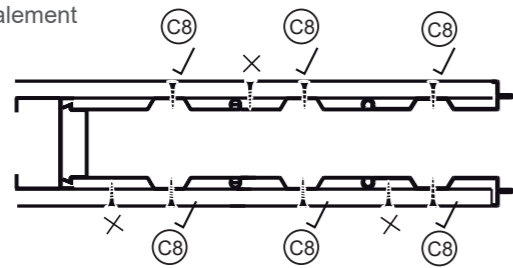
Caixilho Pocket Caisson Armazón	Largura Width Largeur >= 900 mm
	Altura Height Hauteur >= 2200 mm

** Obriga a aplicação de 2 placas de gesso em cada face.
Requires the installation of 2 plasterboard sheets on each side.
Nécessite l'application de 2 plaques de plâtre sur chaque côté.
Se requiere la aplicación de 2 placas de cartón-yeso en cada lado.

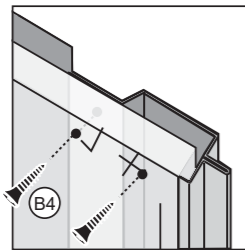
!
Parafusos de fixação não incluídos.
Fixing screws not included.
Vis de fixation non incluses.
Tornillos de fijación no incluidos.

Aplicação da 1ª camada na horizontal
Aplicación de la primera capa horizontal
Applying the 1st layer horizontally
Appliquer la 1ère couche horizontalement

62X(C8)*

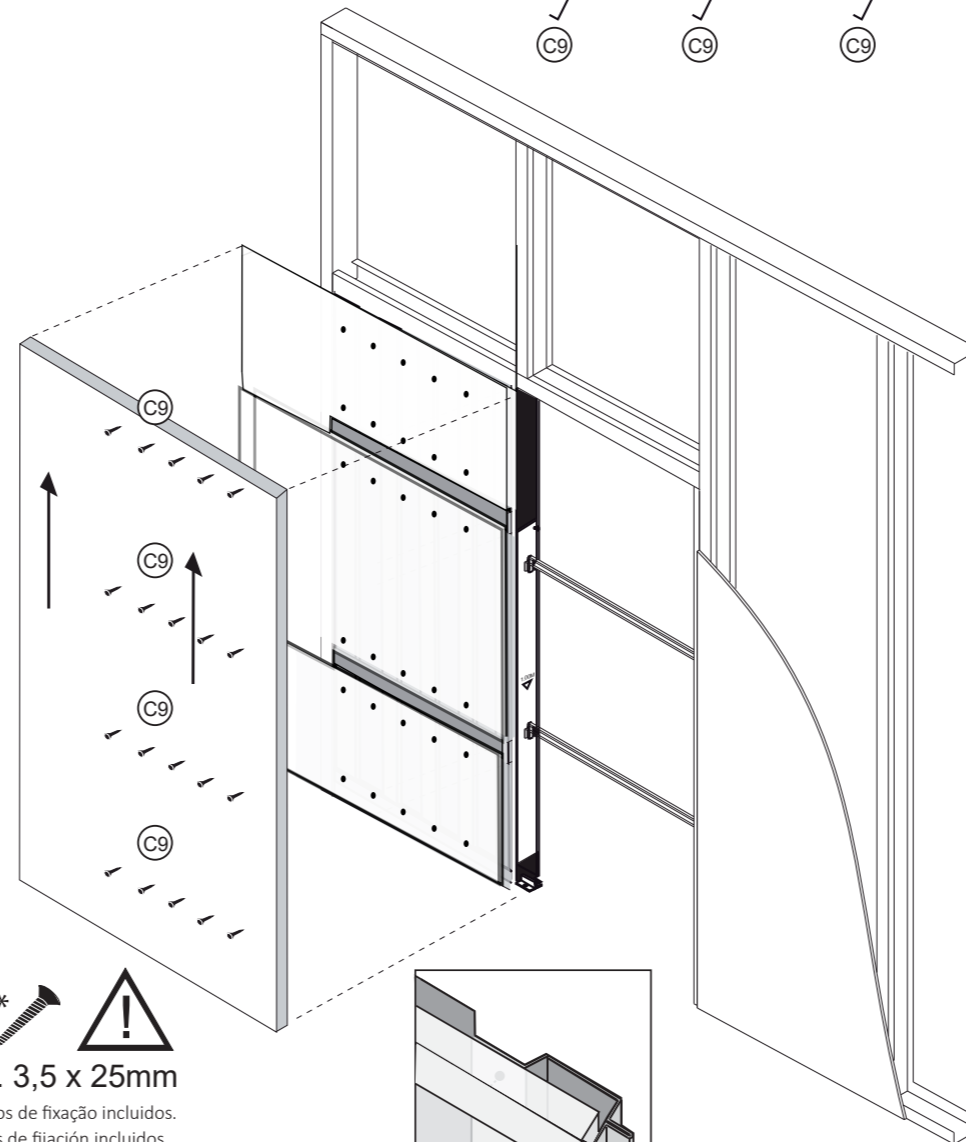
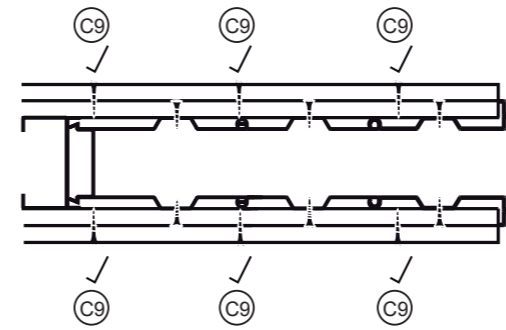


(C8)*
Máx. 3,5 x 19mm
Parafusos de fixação incluídos.
Tornillos de fijación incluidos.
Fixing screws included.
Vis de fixation incluses.

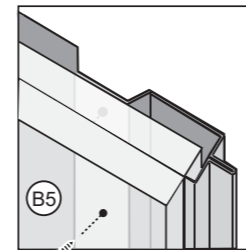


Aplicação da 2ª camada na Vertical
Aplicación de la segunda capa en la vertical
Applying the 2nd layer in the Vertical
Appliquer la 2ème couche dans le Vertical

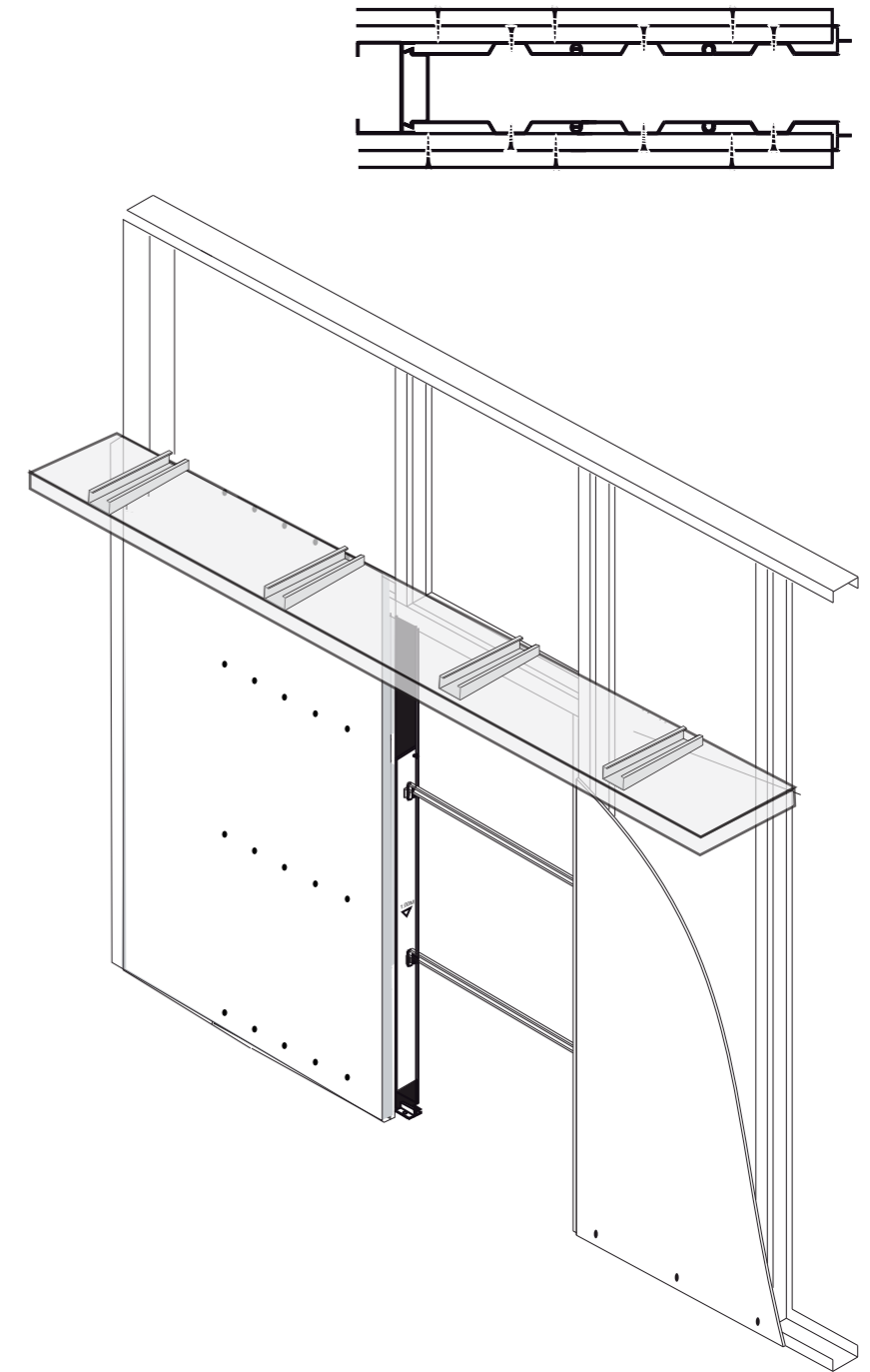
52X(C9)*



(C9)*
Máx. 3,5 x 25mm
Parafusos de fixação incluídos.
Tornillos de fijación incluidos.
Fixing screws included.
Vis de fixation incluses.



Finalização da aplicação
Finalización de la aplicación
Finishing the application
Finir l'application



Atenção

Aplicável a todos os caixilhos com largura superior a 900mm e a altura superior de 2200mm de altura.

É obrigatório colocar 2 camadas de gesso cartonado sobre cada lateral do caixilho.

Advertencia

Aplicable a todos los marcos con anchura superior a 900mm y la altura superior de 2200 mm de altura.

Es obligatorio colocar 2 capas de yeso cartonado sobre cada lateral del marco.

Attention

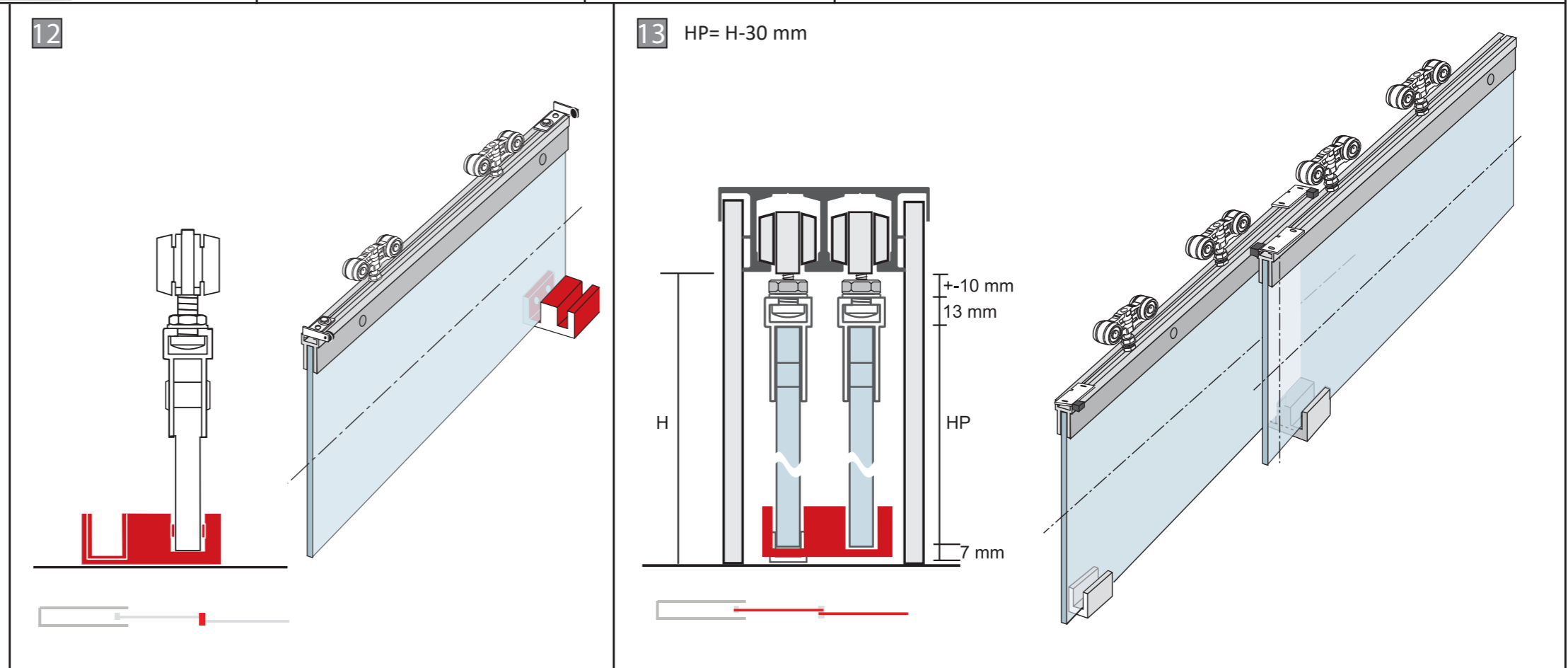
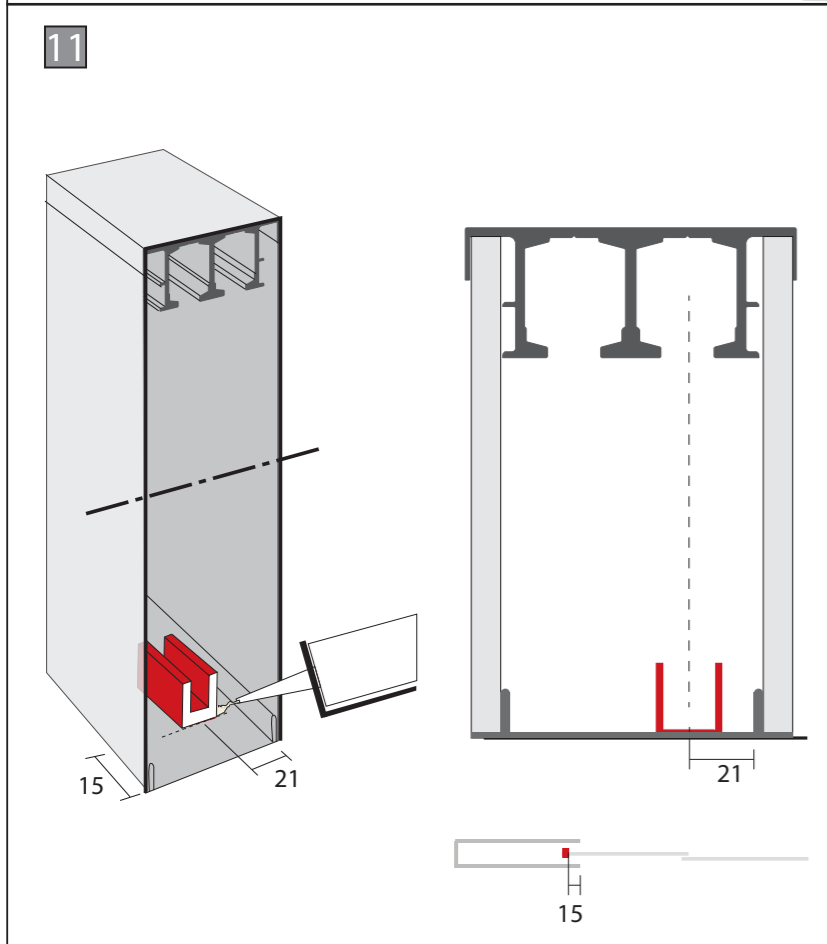
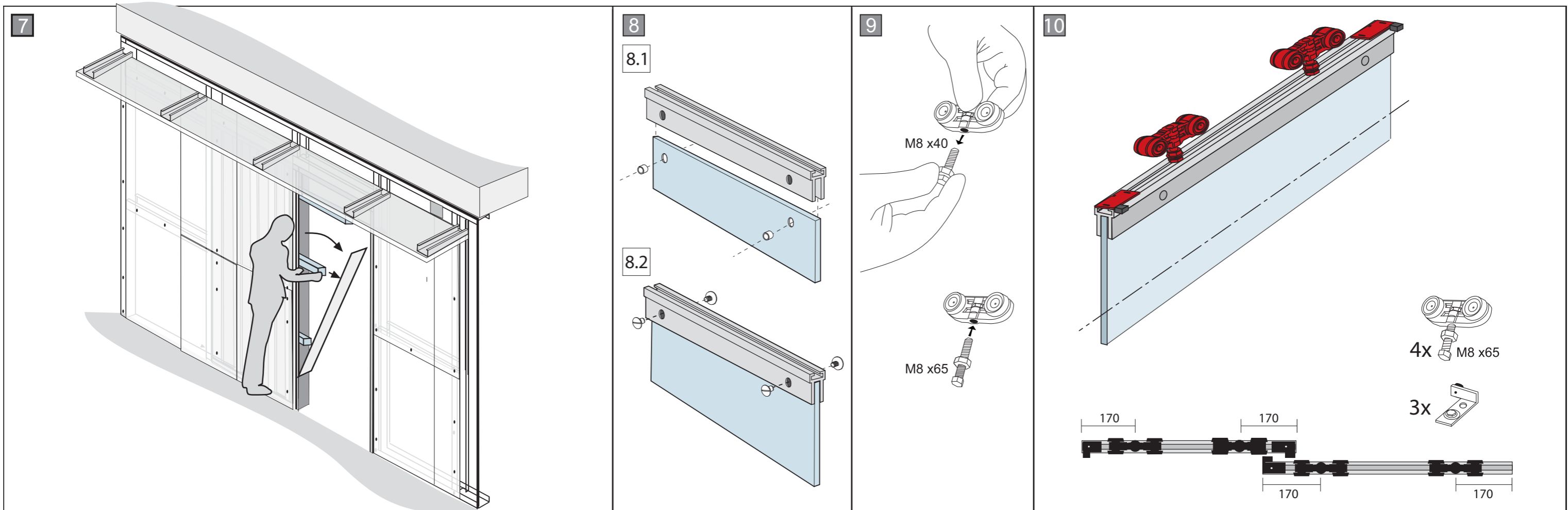
Applicable to all pocket frame with a width of more than 900mm and an upper height of 2200mm in height.

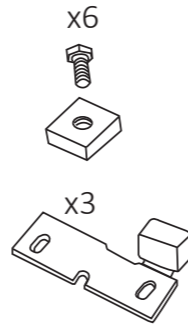
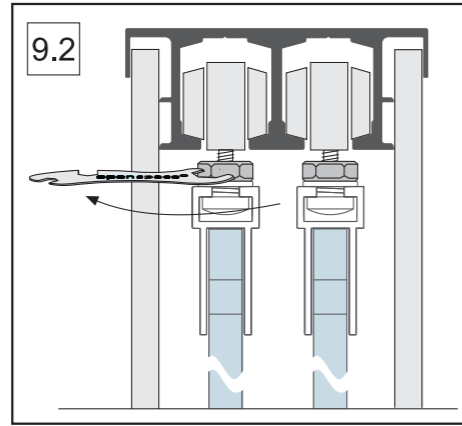
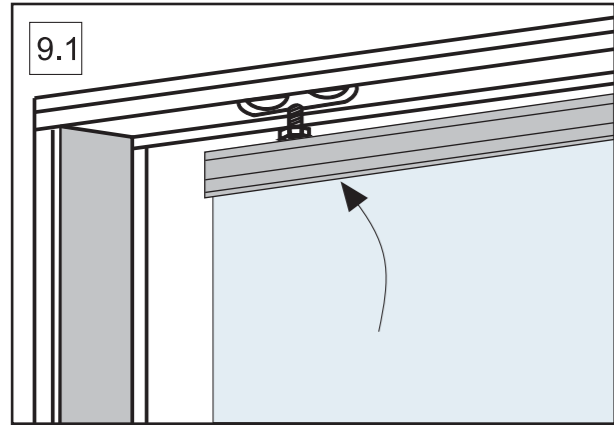
It is mandatory to place 2 layers of plasterboard on each side of the frame.

Warning

Applicable à tous les châssis d'une largeur de plus de 900 mm et d'une hauteur supérieure de 2200 mm.

Il est obligatoire de placer 2 couches de plaques de plâtre de chaque côté du cadre.





14 Colocar os travões

